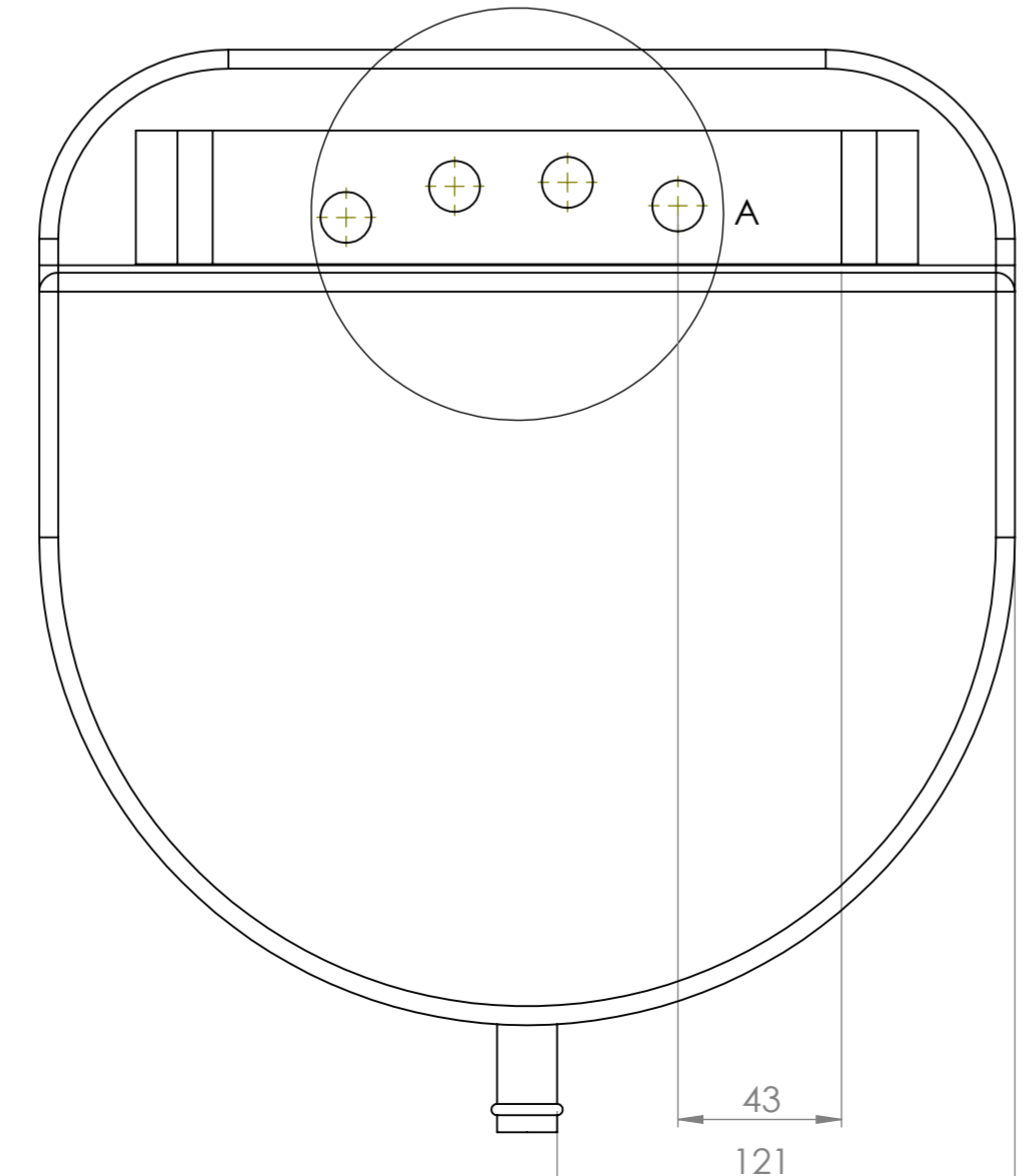
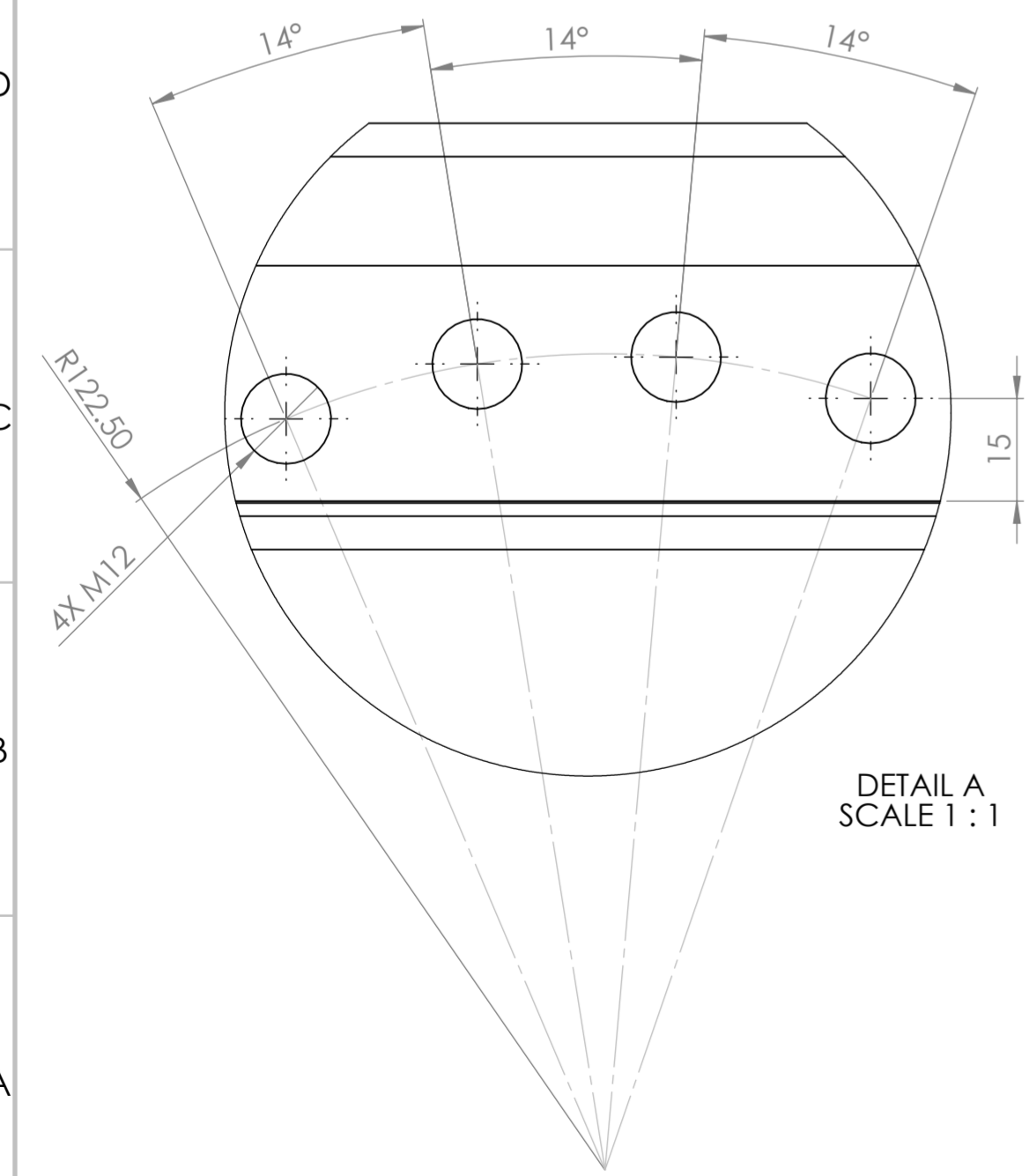
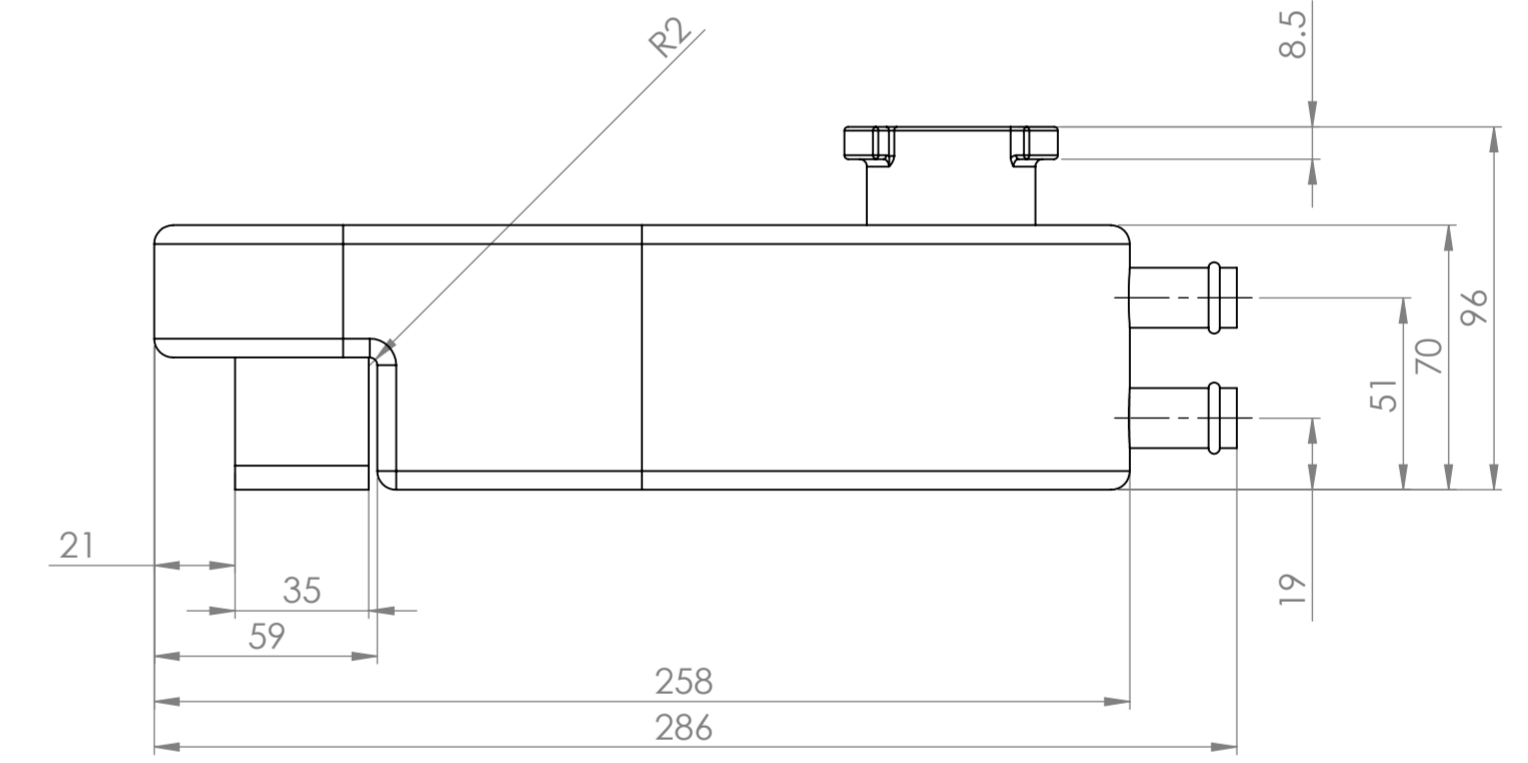
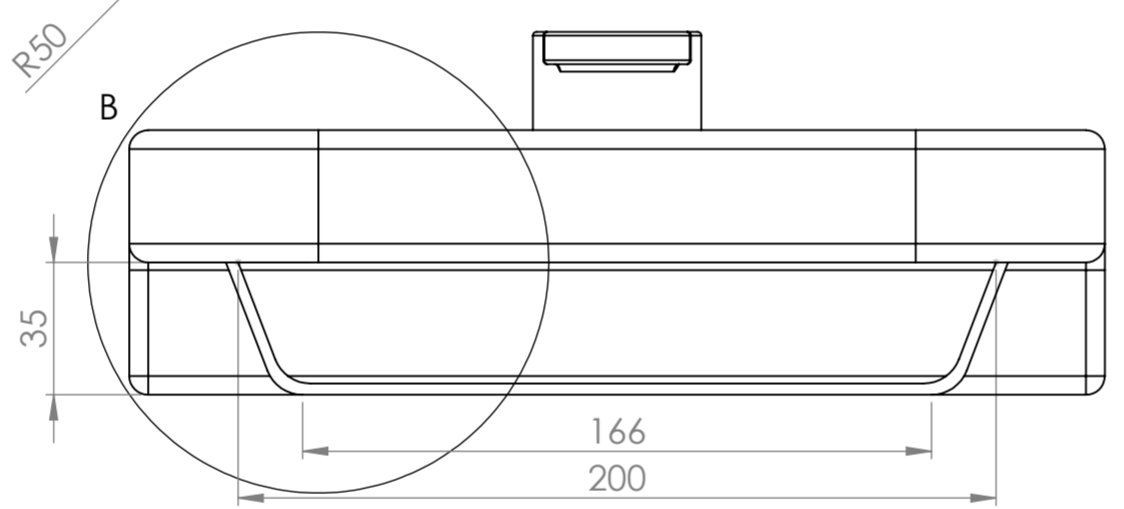
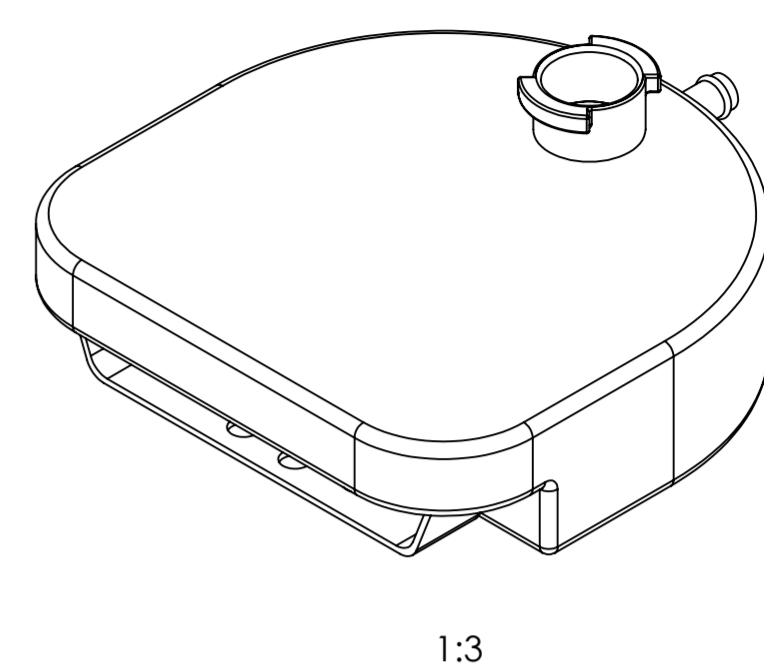
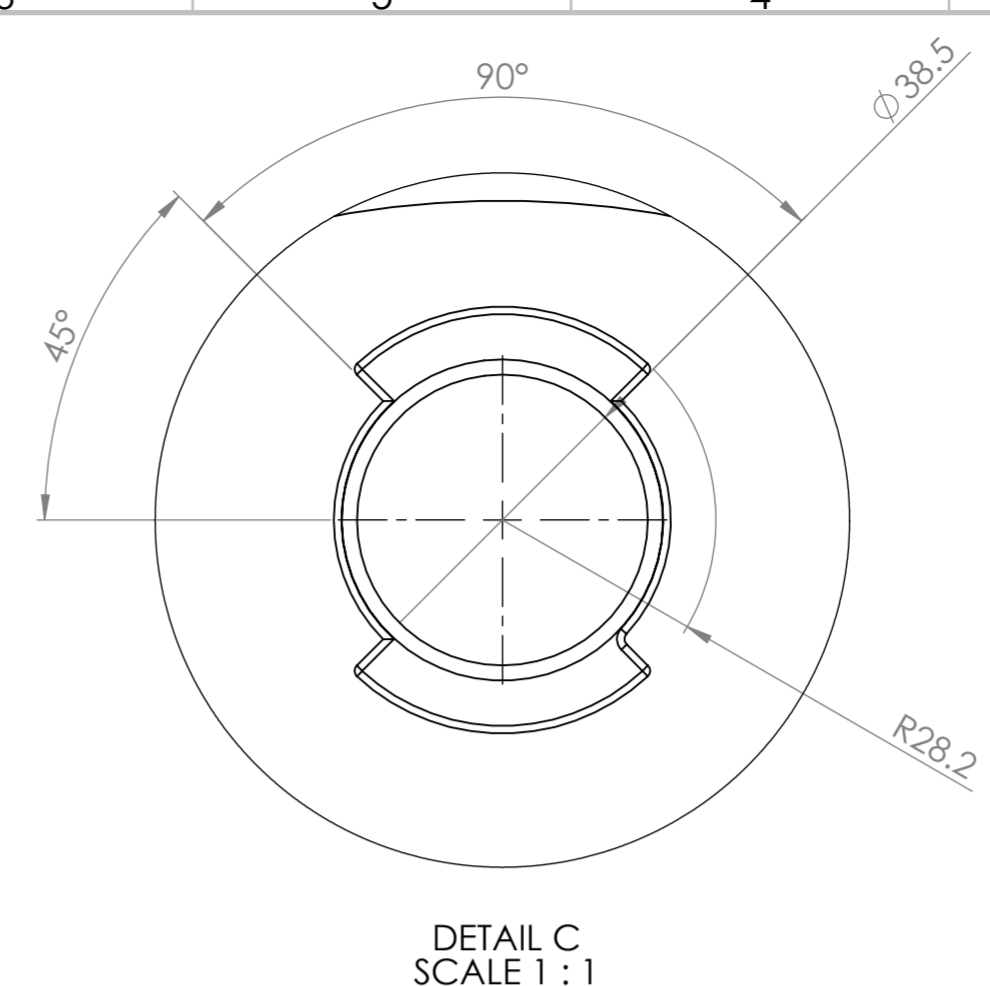
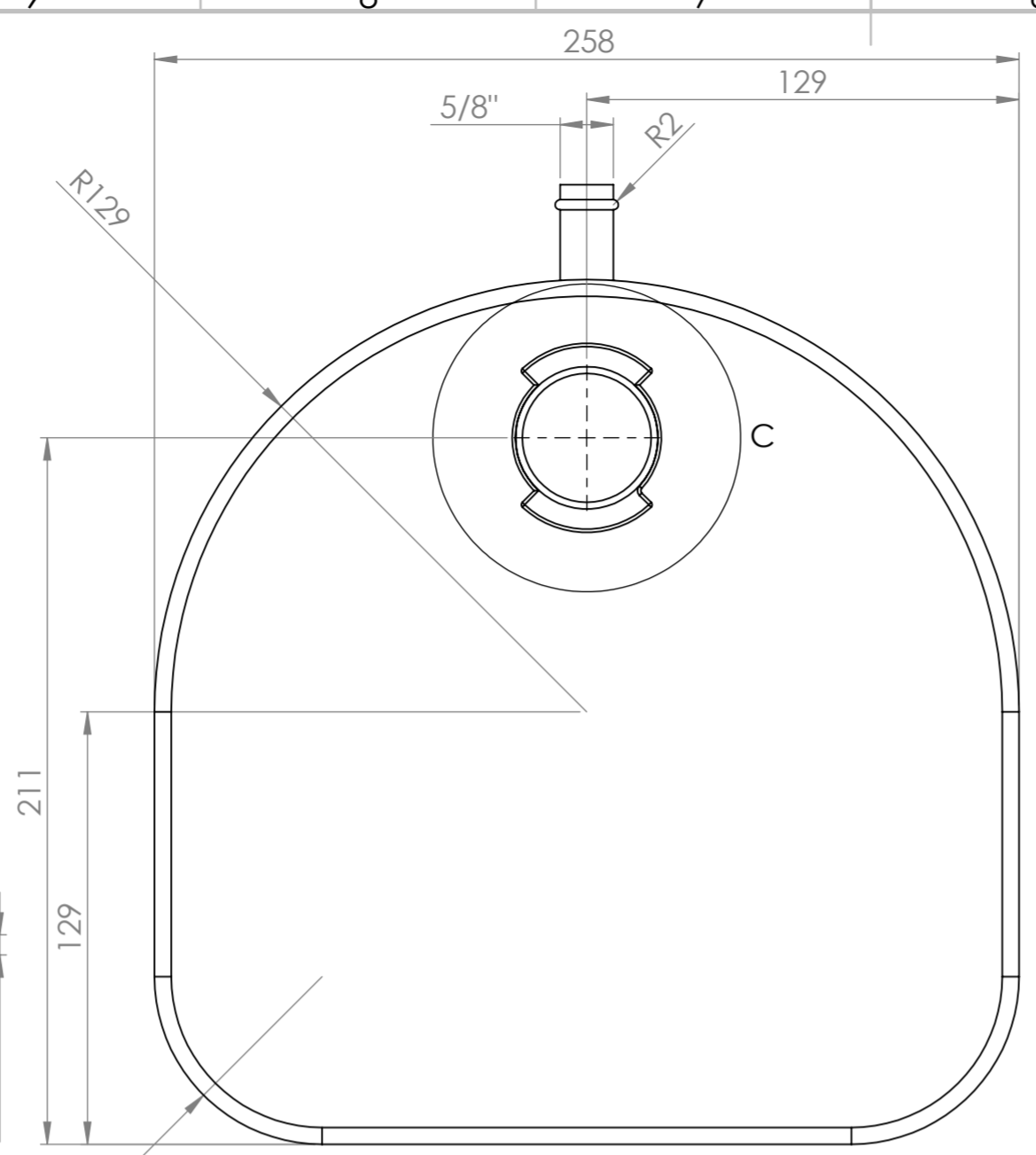
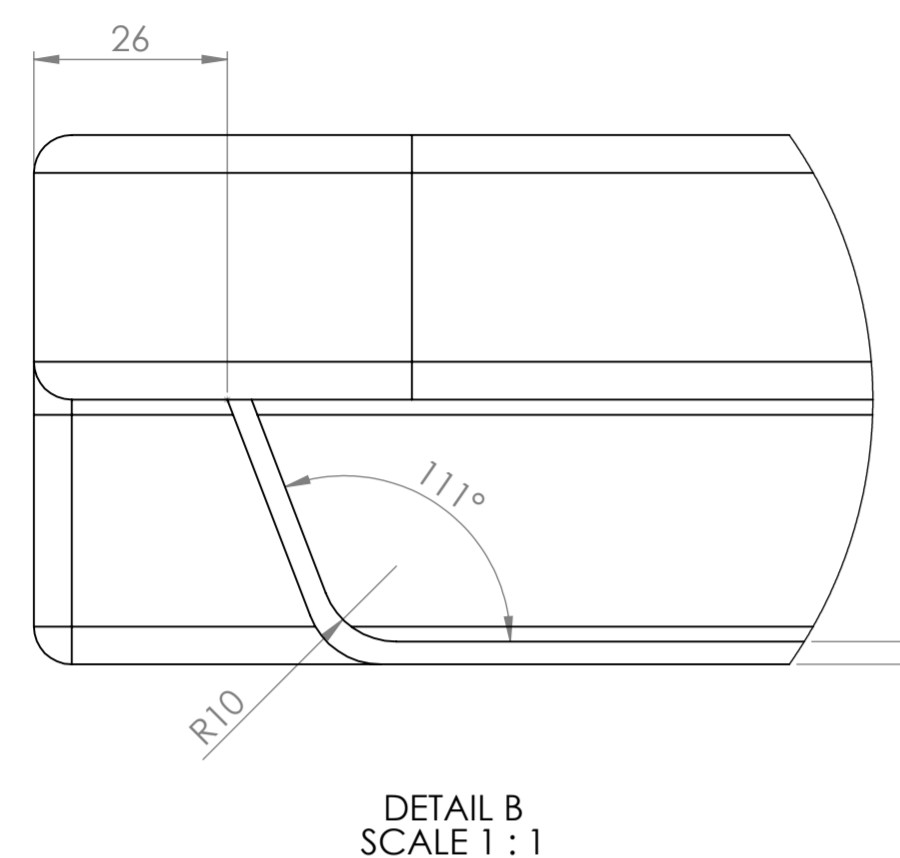


# EOPU 27



Radios no especificados 5 mm  
 Espesor de pared de 3.05 mm  
 Suministrar tapa (fabricada o comercial para reservorios) compatible con tanque

1	Tanque reservorio	ACERO INOXIDABLE	1	Lamina 3.05 mm de espesor	Soldada
REF.	DESCRIPCIÓN	MATERIAL	CANT.	ESPECIFICACIONES	OBSERVACIONES
<b>ENERGÉTICA 2030</b> COLOMBIA					
UNIDAD DE PROPULSIÓN Tanque reservorio					
Dibujó: Laura Flórez Llano		Revisó: Esteban Betancur		Fecha: Sep-2021	
Diseño: Equipo Electropropulsión		Aprobó: Ricardo Mejía		Escala: 1:2	
				Pl. N°: <b>EOPU 27</b>	
ENERGÉTICA 2030					

